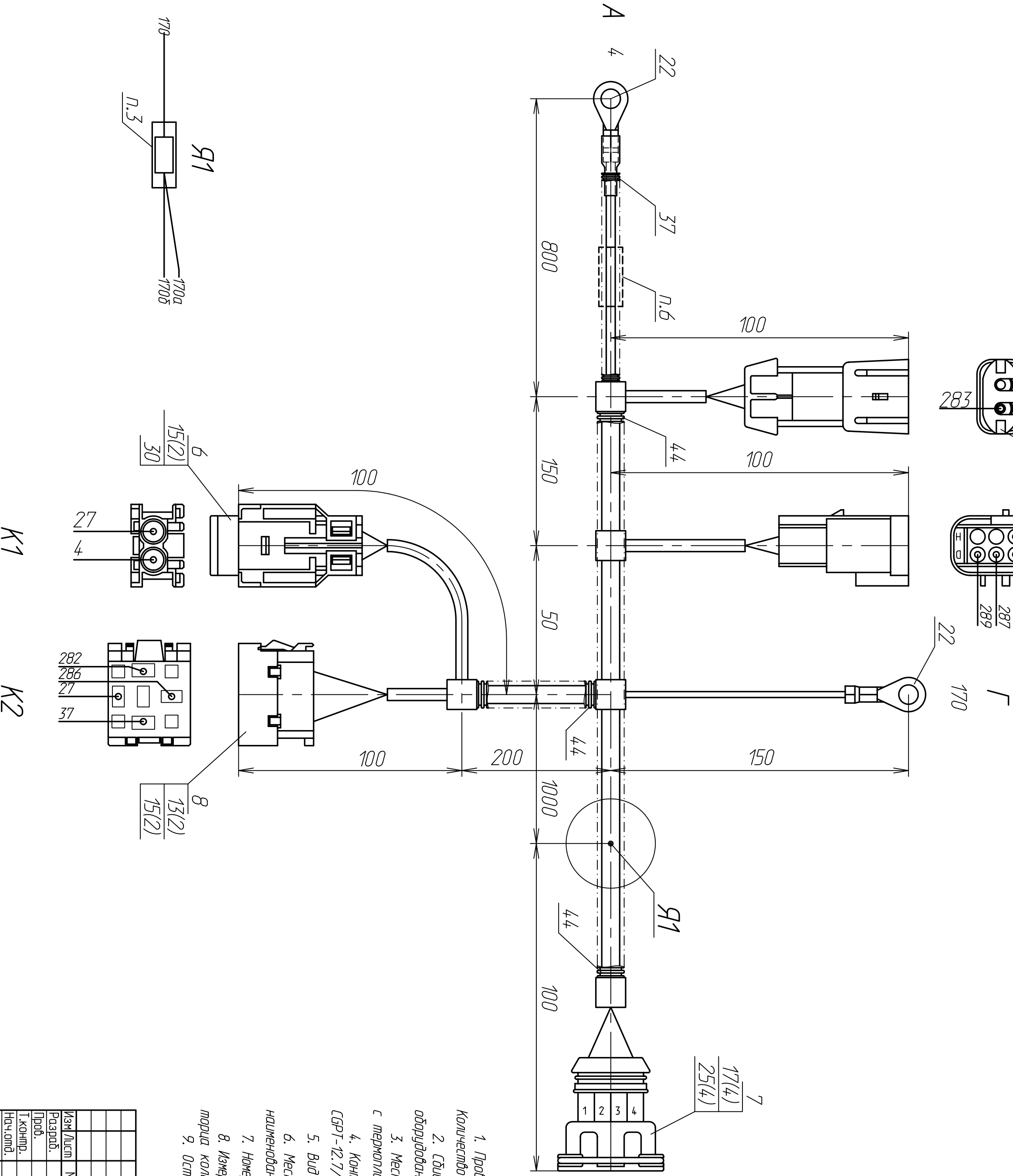


СД78072LS-3913



Порядковый	Поз.	Присоединение	Длина, мм	Цвета
4	33	A поз.22 - K1 поз.15	1200	К
27	33	K1 поз.15 - K2 поз.15	200	РЧ
37	32	B поз.20 - K2 поз.15	450	К
170	33	Г поз.22 - кабель K1	1000	Ч
170a	32	кабель K1 - Д поз.17	100	Ч
170б	32	кабель K1 - Д поз.17	100	Ч
282	32	B поз.20 - K2 поз.15	450	Б
283	32	Б поз.19 - B поз.20	350	ОЧ
286	33	K2 поз.15 - B поз.20	450	Ж
287	32	Д поз.17 - B поз.20	1250	Г
289	32	Д поз.17 - B поз.20	1250	З

1. Провод в жгуте и в местах отбивки должны скрепляться бандажом из изоляции. Количество слоев ленты должно обеспечивать надежное крепление проводов в жгуте.
2. Связку проводов выполнять ультрафиолетовой сваркой на оборудовании фирмы "Стим". Должна применяться связка сквады.
3. Места связей проводов изолировать трубкой термоусаживающейся с термозащитным покрытием.
4. Контактной колодой поз. 22 в зоне А изолировать трубкой термоусаживающейся СРТ-12/7/6,4-2, L=30мм, цвет-красный.
5. Вид на колодку показан со стороны установки проводов.
6. Места маркировки. На бирке должны быть указаны: завод-изготовитель, наименование изделия, обозначение изделия, дата изготовления.
7. Номера проводов в жгуте соответствуют номерам проводов в электрической схеме.
8. Минерные вилки проводов изготавливаются от оси кабеля жгуте до присоединения торца колодки, конца оконечника или центра отбивки кабельного оконечника.
9. Остальные технические требования по ТУ 3584-002-8219259-2000.

Кол-во листов	№ докум.	Подп.	Листа	45	7360	3163-3724084СБ
Разработ.	Проект.	Исполн.	Провер.	Лист	Листов	
Жгут проводов кондиционера			Лист	0,55	Листов	1:1
Сборочный чертеж			Лист	Листов 1		
			Формат:	А1		

Инф. № подл.	Подпись и дата	Взам.инф. №	Инф. № дубл.	Подпись и дата	Снраб.№	Перв. примен.
					45 7360	3163-3724084
Жгут проводов кондиционера					Лист	Листов
Лист	1	Лист	3			
			Формат:	А1		

Инф. № подл.	Подпись и дата	Взам.инф. №	Инф. № дубл.	Подпись и дата	Снраб.№	Перв. примен.
Обозначение	Код	Наименование	Количество на кабель	Примеч.		
13		Комплект 60759-3	2	Ф. "АМР"		
15		Комплект 92783-2	4	Ф. "АМР"		
17		Комплект 929939-3	4	Ф. "АМР"		
19		Комплект 1274977	1	Ф. "ДЕЛРН"		
20		Комплект 1530478	6	Ф. "ДЕЛРН"		
22		Контактной колодой φ6,5 (1/0404-01)	2			
25		Уплотнитель проводов 828904-1	4	Ф. "АМР"		
27		Уплотнитель проводов 12089444	1	Ф. "ДЕЛРН"		
28		Уплотнитель проводов 15366065	6	Ф. "ДЕЛРН"		
30		Предохранитель 75A 025707.5	1	Ф. "Илентисе"		
			Лист	Листов 2		
			Формат:	А1		

Инф. № подл.	Подпись и дата	Взам.инф. №	Инф. № дубл.	Подпись и дата	Снраб.№	Перв. примен.
Обозначение	Код	Наименование	Количество на кабель	Примеч.		
32		Трубка 2МАН-0,5 ТУ16.КП7-030-97	6,55ч			
33		Трубка 1ВАН-0,75 ТУ16.КП7-030-97	2,3ч			
37		Трубка зачисточная φ4,5	0,775ч	Ф. "СОРАНДИ"		
39		Трубка зачисточная φ9	14,5ч	Ф. "СОРАНДИ"		
			Лист	Листов 3		
			Формат:	А1		