

№ п/п	№ документа	Обозначение	Код	Наименование	Кол. на сборку	Примечание
0. Документация						
		3163-3724026-55СБ		Сборочный чертеж		
				5. Стандартные изделия		
				Начисленки АСТ37.003.010-01		
1	45.7373.8536			Начисленки #5,5	1	
3	45.7373.8413			Начисленки #6,5	2	
4	45.7373.8529			Начисленки #8,5	1	
3163-3724026-55 Хвост пробора Утвердил: А.А. Духов КМПСУД 3163-3724026-55 3163-3724026-55 3163-3724026-55						

№ п/п	№ документа	Обозначение	Код	Наименование	Кол. на сборку	Примечание
35	2-160908-2			Хвост	1	AMP
36				Скоба 2108-3724601	2	
37				Скоба 2108-3724602	2	
38				Скоба 2108-3724603	1	
39				Скоба 2108-3724604	1	
40	12015798			Колодка PES	2	
41	12015798			Контакт PES	8	
42	15326915			Колодка PES	2	
43	15326915			Контакт PES	17	
44	15326915			Колодка PES	1	
45	15326915			Контакт PES	2	
46	15365066			Уплотнитель пробы PES	1	
47	922959-3			Контакт гнезда для AMP	16	
3163-3724026-55 3163-3724026-55 3163-3724026-55						

№ п/п	№ документа	Обозначение	Код	Наименование	Кол. на сборку	Примечание
44				Трубка 3058-401, черная 1 сорт, ф4,5	3	
48				ГОСТ 19034-82 L=200 L=250	2	
49				Горячая трубка ф4,5	1	
50				L=250 L=200	1	
59				Горячая трубка ф6	1	
71				L=180 L=230	1	
73				L=300	1	
3163-3724026-55 3163-3724026-55 3163-3724026-55						

№ п/п	№ документа	Обозначение	Код	Наименование	Кол. на сборку	Примечание
6. Прочие изделия						
2	10763602			Начисленки ф4,3 (42508-2) AMP	2	
5	15326910			Колодка	1	ф. "DELPHI"
6	15326910			Контакт	10	ф. "DELPHI"
7	15366065			Уплотнитель пробы	10	ф. "DELPHI"
8	776001-1			Контакт	3	ф. "AMP"
9	179631			Колодка	1	ф. "AMP"
10	927852-6			Контакт	1	ф. "AMP"
11	154719-0			Колодка	1	ф. "AMP"
14	1488991-1			Колодка	4	ф. "Tусс"
15	1488991-1			Контакт	12	ф. "Tусс"
16	987876-1			Уплотнитель пробы	10	ф. "Tусс"
17	1 928 498 056			Контакт	10	
3163-3724026-55 3163-3724026-55 3163-3724026-55						

№ п/п	№ документа	Обозначение	Код	Наименование	Кол. на сборку	Примечание
68	15365065			Уплотнитель пробы PES	17	
69	15365067			Уплотнитель пробы PES	2	
70				Защелка 406509	6	ф. "DELPHI"
75	1-967616-1			Колодка	1	
76	965906-1			Контакт	6	
78	1 928 405 159			Колодка	1	
79	1 928 498 143			Контакт	5	
80	1 928 300 934			Уплотнитель пробы	5	
81	15324985			Уплотнитель пробы	8	
82	42531-2			Гнездо	1	ф. "AMP"
83	1 928 405 239			Защелка	44	
84	1 928 405 240			Защелка	3	
86	15430896			Замок	1	
3163-3724026-55 3163-3724026-55 3163-3724026-55						

№ п/п	№ документа	Обозначение	Код	Наименование	Кол. на сборку	Примечание
53				Горячая трубка ф9 L=440	1	
85				L=1380	1	
55				Горячая трубка ф11 L=200	1	
54				L=350	1	
56				Горячая трубка ф16 L=250	1	
58				L=220	1	
57				Горячая трубка ф19 L=540	1	
3163-3724026-55 3163-3724026-55 3163-3724026-55						

№ п/п	№ документа	Обозначение	Код	Наименование	Кол. на сборку	Примечание
18	1 928 403 874			Колодка	2	
19	1 928 405 164			Крышка	1	
20	1 928 405 163			Крышка	1	
21	1 928 405 216			Колодка 1 928 001 067-01	1	
22	1 928 405 217			Колодка 1 928 001 081-01	1	
23	1 241 608-1			Контакт гнезда для	8	
24	1 928 405 165			Элемент	4	
25	145 2168-1			Контакт гнезда для AMP	4	
26	282189-1			Контакт гнезда для	51	
27	1 928 492 555			Колодка BOSCH	1	
28	1 928 403 137			Пластина	2	
29	1 928 405 162			Пластина	2	
30	126-00001			Хвост Heilmann	3	
31	111-85340			Хвост Heilmann	6	
32	400665			Уплотнитель пробы KENHAGEN	39	
33	1 928 403 966			Колодка	2	
34	1 928 492 054			Контакт гнезда для	3	
3163-3724026-55 3163-3724026-55 3163-3724026-55						

№ п/п	№ документа	Обозначение	Код	Наименование	Кол. на сборку	Примечание
7. Материалы						
42				Пробор ПВАЗ ТУ16.К17-021-94 0,5 мм ²	19,2 м	
43				Пробор ПВАМ ТУ16.К17-030-97 0,5 мм ²	83,2 м	
44				0,75 мм ²	16,7 м	
46				1,5 мм ²	7,2 м	
47				2,5 мм ²	0,4 м	
3163-3724026-55 3163-3724026-55 3163-3724026-55						

№ п/п	№ документа	Обозначение	Код	Наименование	Кол. на сборку	Примечание
3163-3724026-55						

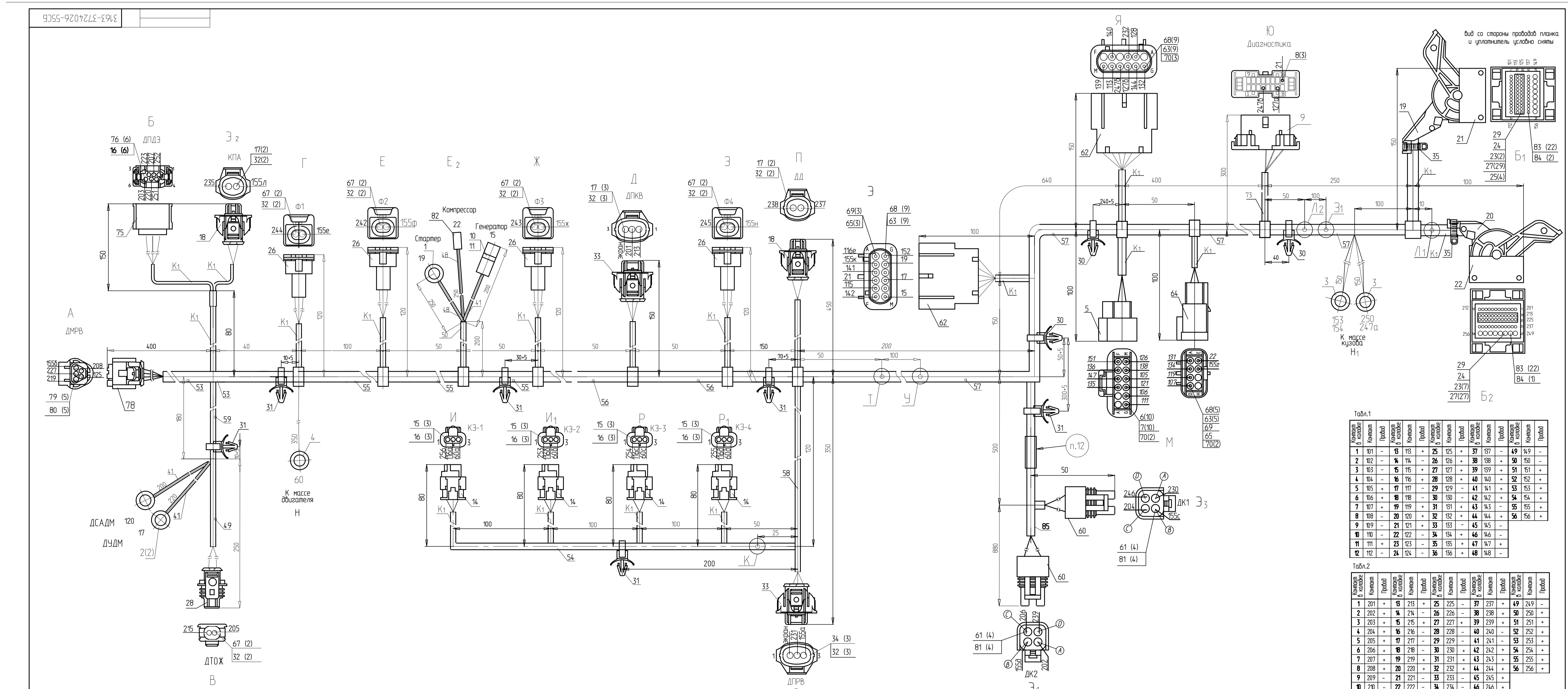


Таблица 1

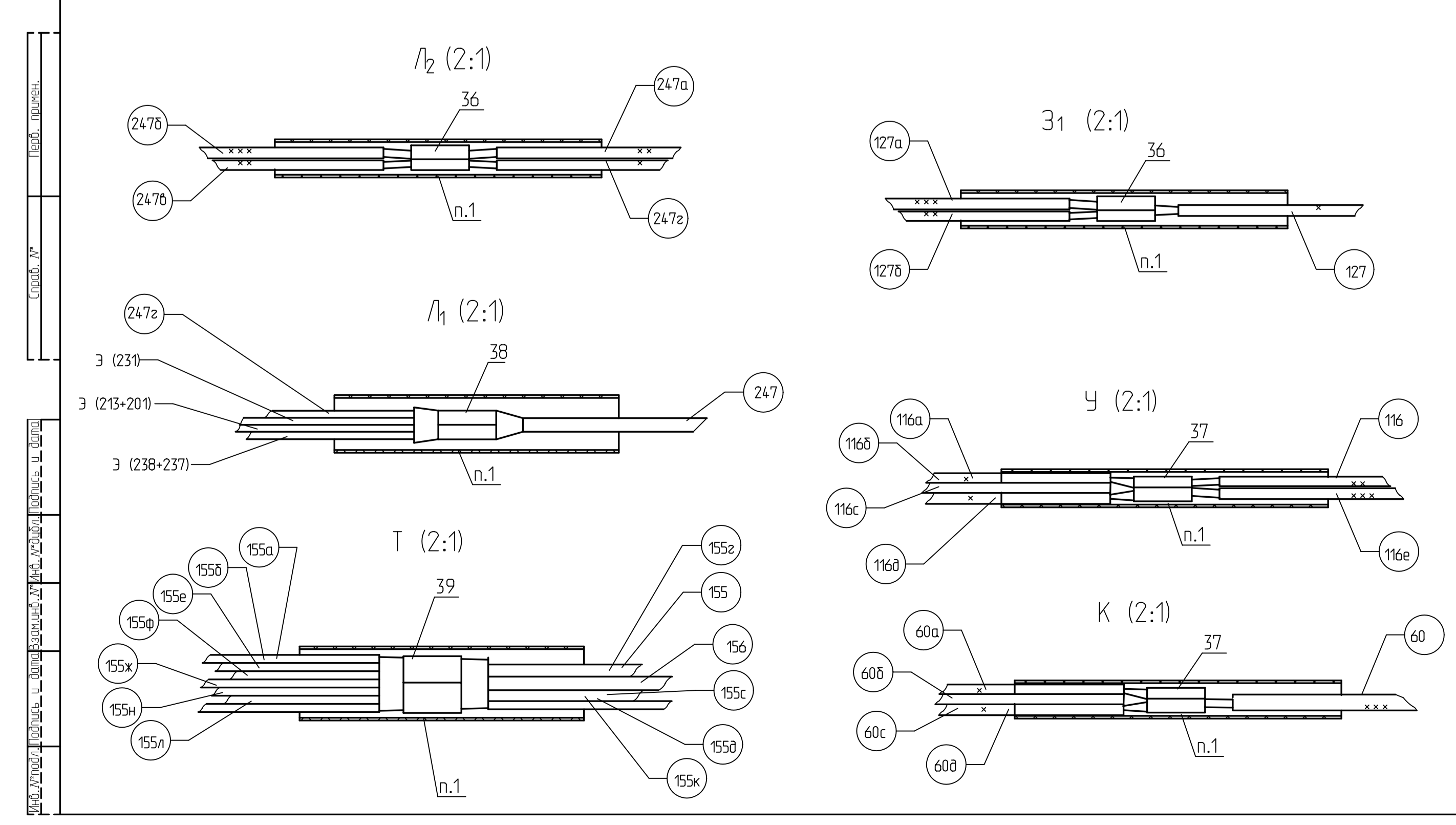
№ п/п	№ документа	Обозначение	Код	Наименование	Кол. на сборку	Примечание
1	101	101	101	101	101	101
2	102	102	102	102	102	102
3	103	103	103	103	103	103
4	104	104	104	104	104	104
5	105	105	105	105	105	105
6	106	106	106	106	106	106
7	107	107	107	107	107	107
8	108	108	108	108	108	108
9	109	109	109	109	109	109
10	110	110	110	110	110	110
11	111	111	111	111	111	111
12	112	112	112	112	112	112

Таблица 2

№ п/п	№ документа	Обозначение	Код	Наименование	Кол. на сборку	Примечание
1	201	201	201	201	201	201
2	202	202	202	202	202	202
3	203	203	203	203	203	203
4	204	204	204	204	204	204
5	205	205	205	205	205	205
6	206	206	206	206	206	206
7	207	207	207	207	207	207
8	208	208	208	208	208	208
9	209	209	209	209	209	209
10	210	210	210	210	210	210
11	211	211	211	211	211	211
12	212	212	212	212	212	212

Таблица 3

Пробор	№ п/п	Присоединения	Длина, мм	Цвет
44	43	Б1, поз. 27 - В, поз. 8	950	Г
47	43	Б1, поз. 27 - М, поз. 6	950	Ж
51	43	Б1, поз. 25 - М, поз. 6	900	СК
62	43	Б1, поз. 25 - Э, поз. 63	1540	ЭК
63	46	Б1, поз. 23 - М, поз. 3	500	Ч
74	46	Б1, поз. 23 - М, поз. 3	900	Ч
75	43	Б1, поз. 25 - 1, поз.	2140	Ж
76	43	Б1, поз. 27 - С, поз. 34	400	Ж
79	43	Б1, поз. 27 - А, поз. 179	940	Ж
85	43	Б1, поз. 27 - Э, поз. 63	700	Ж
86	43	Б1, поз. 27 - А, поз. 179	1180	Ж
87	43	Б1, поз. 27 - Э, поз. 63	1090	Ж
88	43	Б1, поз. 27 - А, поз. 179	620	Ж
89	43	Б1, поз. 27 - Э, поз. 63	520	Ж
90	43	Б1, поз. 27 - В, поз.	420	Ж
91	43	Б1, поз. 27 - Э, поз. 63	320	Ж
92	43	Б1, поз. 27 - А, поз. 179	770	Ж
93	43	Б1, поз. 27 - Э, поз. 63	400	Ж
94	43	Б1, поз. 25 - 1, поз.	1740	Ж
101	42	Б2, поз. 27 - А, поз. 179	2090	Ж
102	43	Б2, поз. 27 - Э, поз. 63	2570	Ж
203	43	Б2, поз. 27 - Б, поз. 76	2460	Ж
204	43	Б2, поз. 27 - Э, поз. 63	2090	Ж
205	43	Б2, поз. 27 - В, поз. 67	2660	Ж
206	43	Б2, поз. 27 - Э, поз. 63	2570	Ж
207	43	Б2, поз. 27 - А, поз. 179	2630	Ж
208	43	Б2, поз. 27 - Б, поз. 76	2460	Ж
209	43	Б2, поз. 27 - А, поз. 179	2630	Ж
210	43	Б2, поз. 27 - Б, поз. 76	2460	Ж
211	43	Б2, поз. 27 - А, поз. 179	2630	Ж
212	43	Б2, поз. 27 - Б, поз. 76	2460	Ж
213	43	Б2, поз. 27 - А, поз. 179	2630	Ж
214	43	Б2, поз. 27 - Б, поз. 76	2460	Ж
215	43	Б2, поз. 27 - А, поз. 179	2630	Ж
216	43	Б2, поз. 27 - Б, поз. 76	2460	Ж
217	43	Б2, поз. 27 - А, поз. 179	2630	Ж
218	43	Б2, поз. 27 - Б, поз. 76	2460	Ж
219	43	Б2, поз. 27 - А, поз. 179	2630	Ж
220	43	Б2, поз. 27 - Б, поз. 76	2460	Ж
221	43	Б2, поз. 27 - А, поз. 179	2630	Ж
222	43	Б2, поз. 27 - Б, поз. 76	2460	Ж
223	43	Б2, поз. 27 - А, поз. 179	2630	Ж
224	43	Б2, поз. 27 - Б, поз. 76	2460	Ж



Проборы таб. 3

Пробор	№ п/п	Присоединения	Длина, мм	Цвет
232	43	Б2, поз. 27 - Я, поз. 63	900	БК
235	43	Б2, поз. 27 - Э, поз. 67	2460	Ж
237	42	Б2, поз. 27 - П, поз. 17	2190	Ж
238	42	Б2, поз. 27 - П, поз. 17	2190	Ж
239	43	Б2, поз. 27 - Э, поз. 67	2570	Ж
242	43	Б2, поз. 27 - Я, поз. 63	2210	Ж
243	43	Б2, поз. 27 - Я, поз. 67	2110	Ж
244	43	Б2, поз. 27 - Э, поз. 67	2310	Ж
245	43	Б2, поз. 27 - Б, поз. 76	2010	Ж
246	43	Б2, поз. 27 - Э, поз. 67	2090	Ж
247	43	Б2, поз. 27 - Я, поз. 63		