

Table with columns: Код, Наз., Изображение, Димен. (mm), Кол-во, Наз., Изображение, Димен. (mm), Кол-во, Наз., Изображение, Димен. (mm), Кол-во. Lists various components like pumps and valves with their specifications.

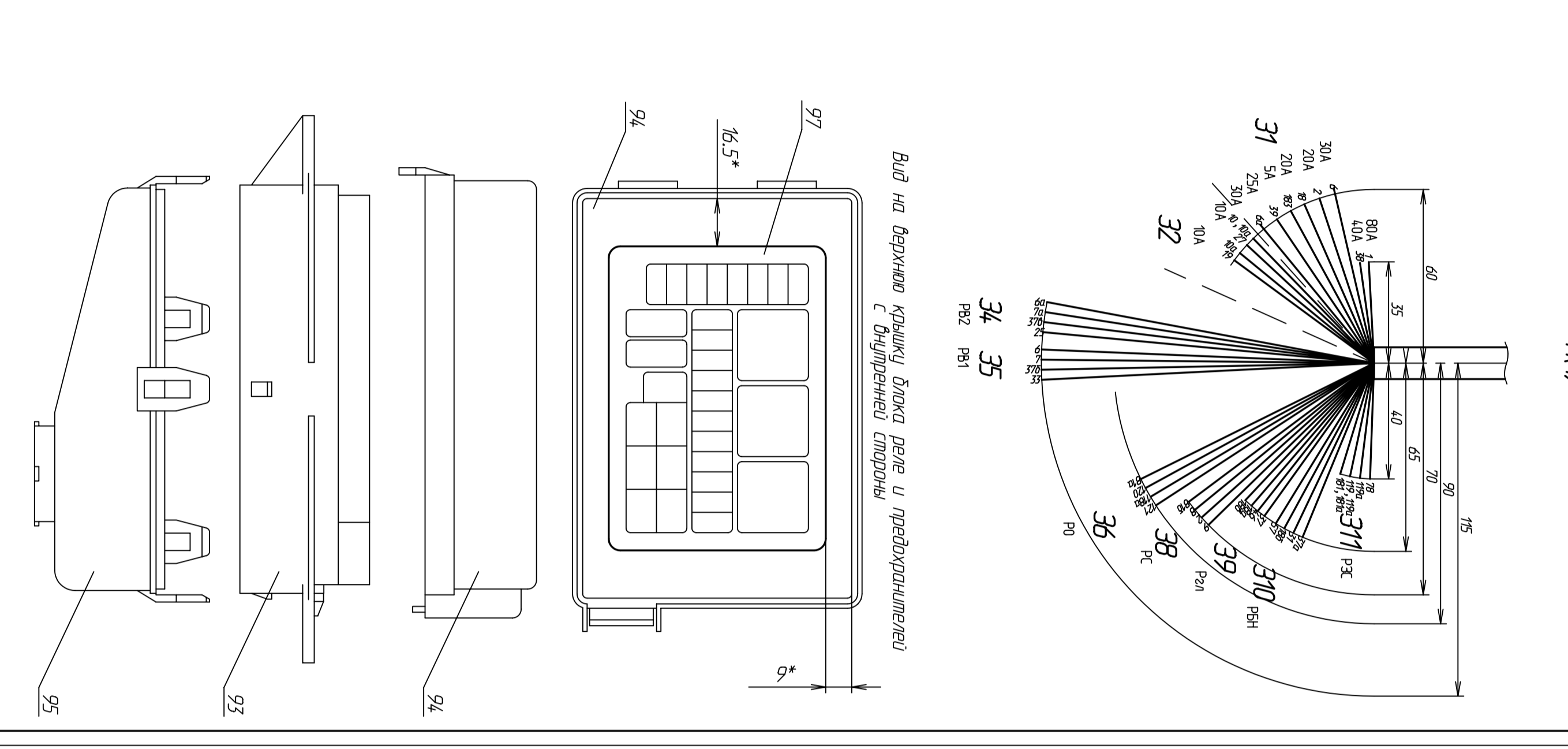
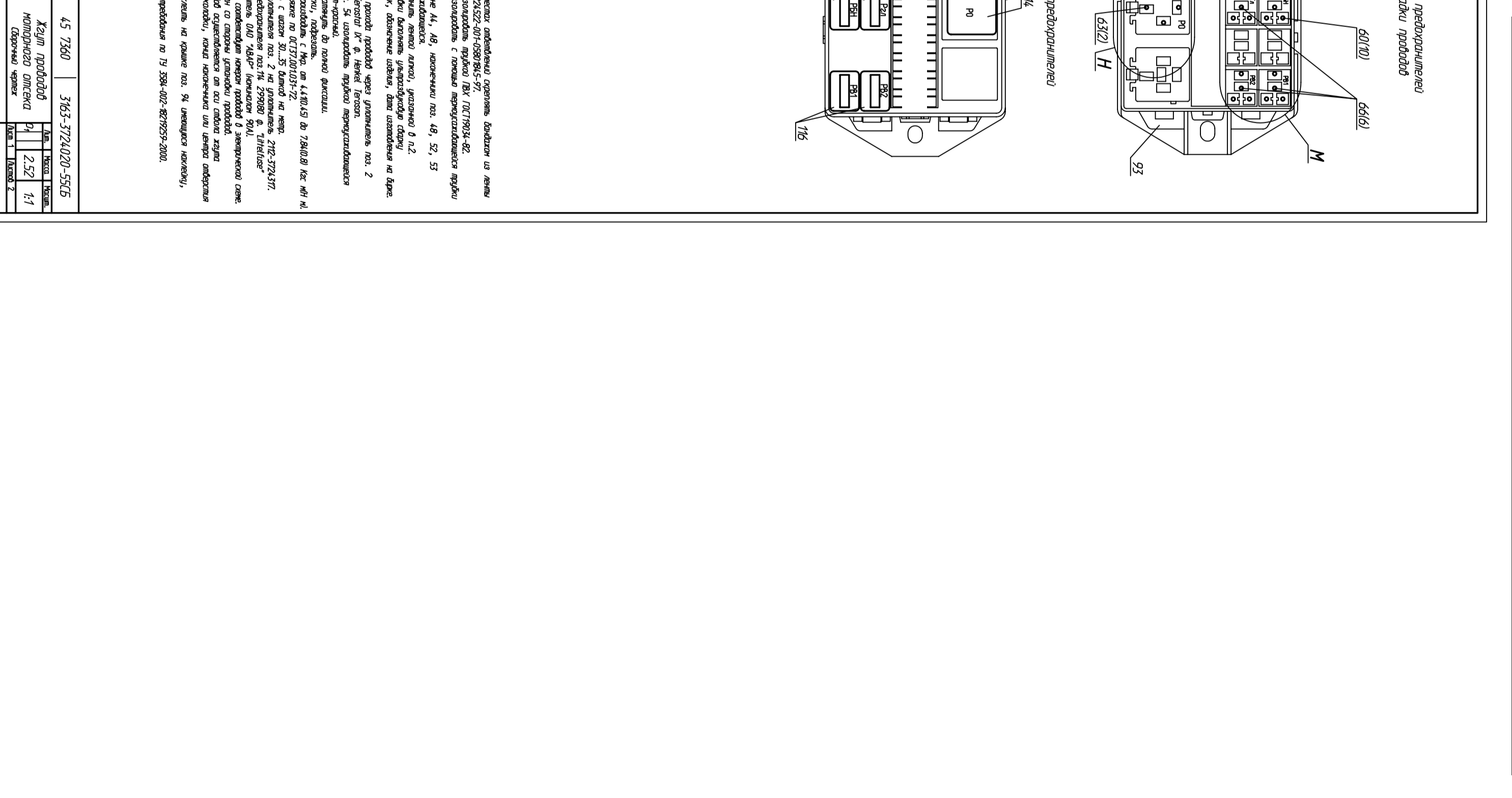
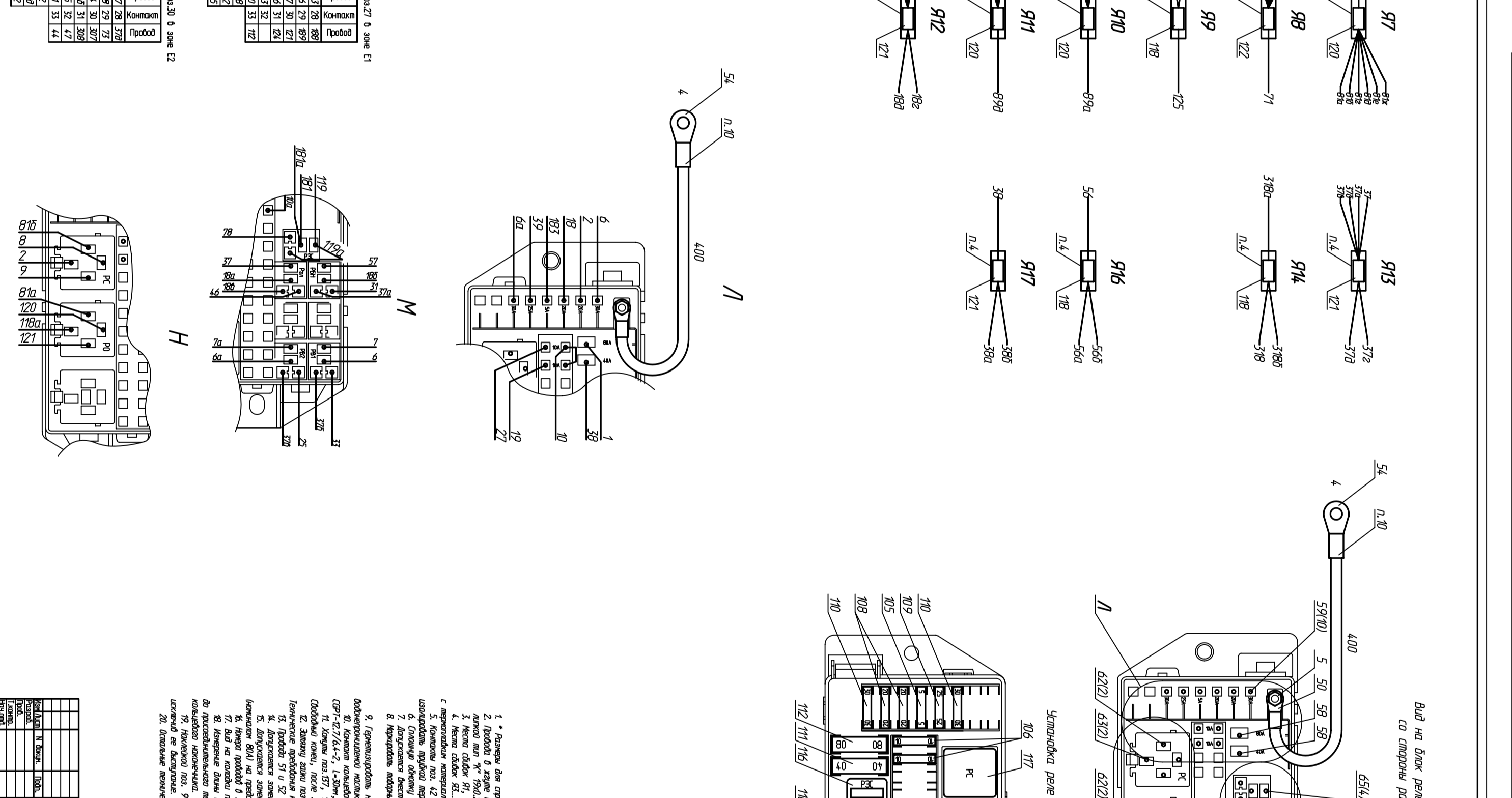
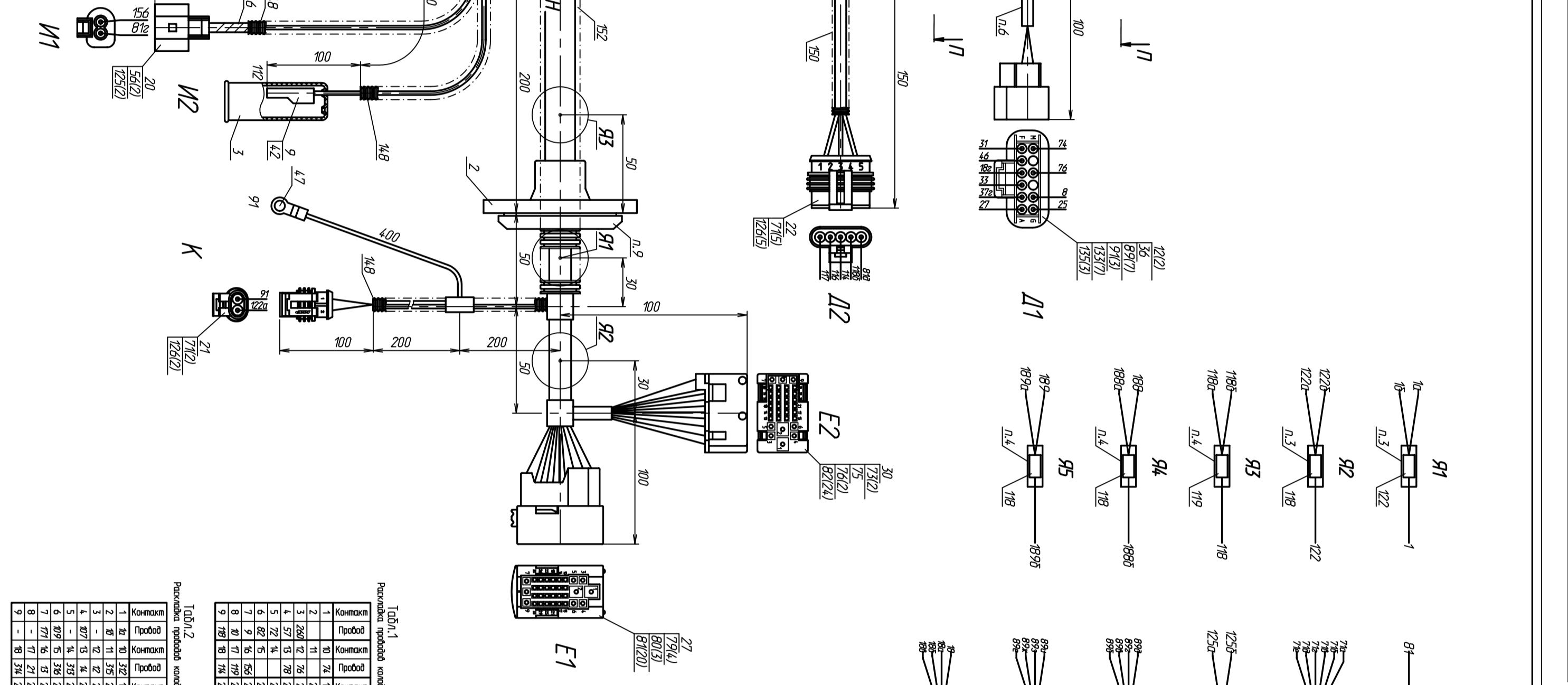
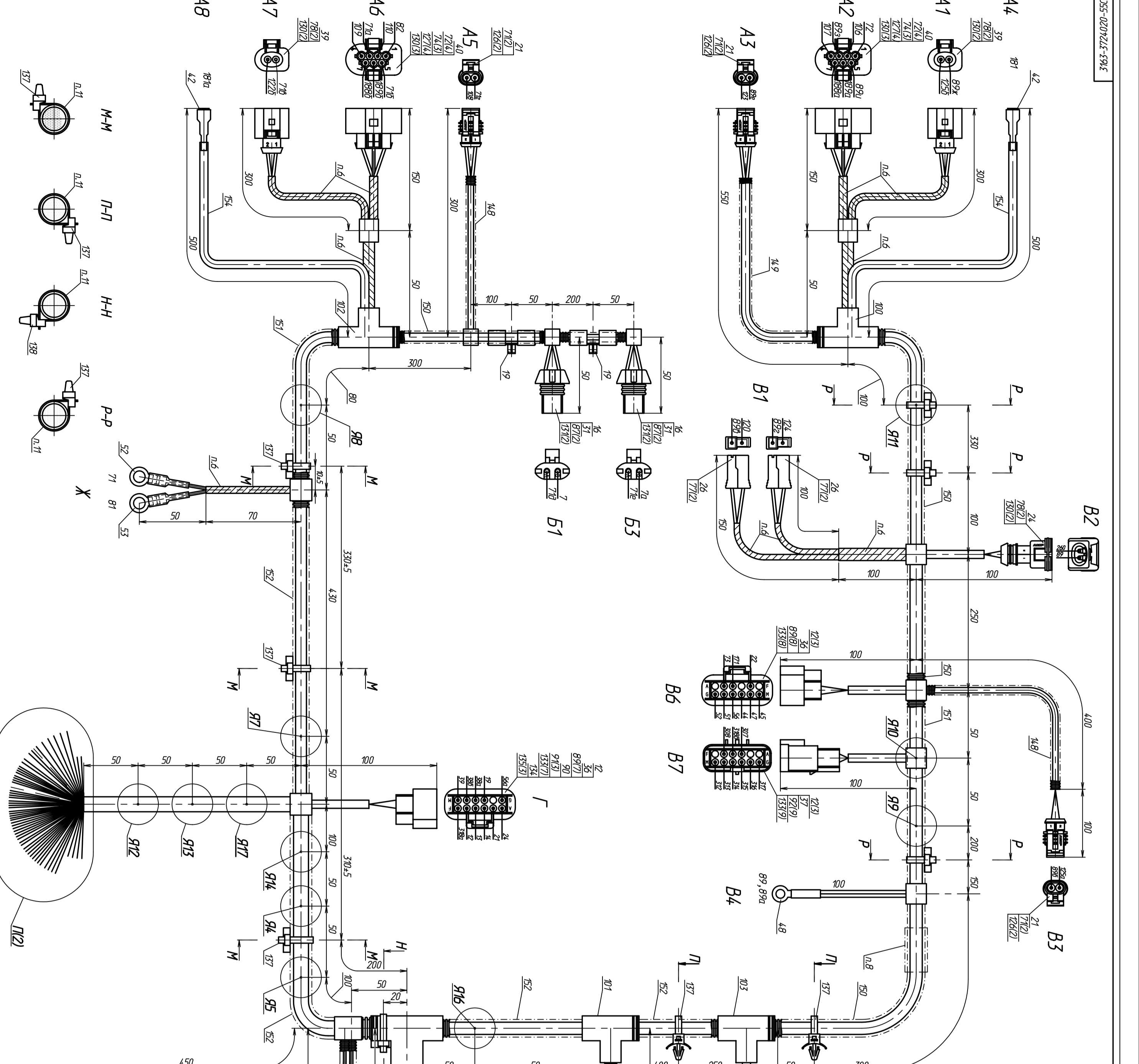


Table with columns: Код, Наз., Изображение, Димен. (mm), Кол-во, Наз., Изображение, Димен. (mm), Кол-во. Lists components like bearings and seals.

Table with columns: Код, Наз., Изображение, Димен. (mm), Кол-во, Наз., Изображение, Димен. (mm), Кол-во. Lists components like gaskets and O-rings.

Table with columns: Код, Наз., Изображение, Димен. (mm), Кол-во, Наз., Изображение, Димен. (mm), Кол-во. Lists components like electrical parts and fasteners.



Вид на впускной клапан и преобразователи с выключенной обмоткой